



Reservedele Spareparts Ersatzteile Pieces

**Levelflex 2000 hydr.
400/450/600 cm
Serie nr. 2296-xxxx**

Indholdsfortegnelse,

Table of Contents, Inhaltsverzeichnis, Table des matières

RESERVEDELSLISTENS OPBYGNING, THE CONSTRUCTION OF THE SPARE PARTS LIST.....	3
MIDTERSEKTION 400, 450, 600x53*/70T/80/90 HYDR. MITTLERE SEKTION, MIDDLE SECTION, SECTION CENTRALE	4
LEVELFLEX 2000 HYDR. 53CM CROSSKILL RING, CROSSKILL RING, ZYLINDER, ANNEAU CROSSKILL.....	6
<i>Sæt ringe på aksel midt 400, 450, 600x53 hydr. Satz ringe für die achse, Shaft ring set, Anneaux sur arbre.....</i>	8
<i>Sidesektion 400, 450, 600x53 hydr. Seitensektion, Side sektion, Section laterale.....</i>	10
<i>Sæt ringe på aksel side 400, 450, 600x53 hydr. Satz ringe für die achse, Shaft ring set, Anneaux sur arbre.....</i>	12
LEVELFLEX 2000 HYDR. 80, 80/90 PAKKERINGE, PACKER RING, PACKRING, ANNEAU DE PAQUETAGE.....	14
<i>Sæt ringe på aksel midt 400, 450, 600x80, 80/90 hydr. Satz ringe für die achse, Shaft ring set, Anneaux sur arbre.....</i>	16
<i>Sidesektion 400, 450, 600x80 hydr. Seitensektion, Side sektion, Section laterale.....</i>	18
<i>Sæt ringe på aksel side 400, 450, 600x80 hydr. Satz ringe für die achse, Shaft ring set, Anneaux sur arbre.....</i>	20
HYDRAULIK	22
<i>Hydraulisk opklap 400, 450, 600, Hydraulic, Hydraulik, Hydraulique</i>	22
EKSTRAUDSTYR	24
<i>Lamelplanke, Crackerboard, Crackerboard, Planche de lamelles</i>	24
<i>Lys, Light set, Leuchtssatz, Ensemble de phares</i>	28

Reservedelslistens opbygning, the construction of the spare parts list.

<p>Reservedelstegningerne tager udgangspunkt i en 4 meter hydraulisk Levelflex. Ved de øvrige modeller er der udarbejdet en ekstra reservedelsliste hvor i forskellene som afskrabere, hoveddrummer mm. fremgår</p>	<p>The spare parts drawings have there point of origin in a 4 meter hydraulic Levelflex. For the other models there is made an extra spare parts list, where the differences is shown.</p>	<p>Die Ersatzteilzeichnungen sind ursprünglich von der hydraulisch klappbaren 4m Levelflex. Für die anderen Typen gibt es eine separate Ersatzteilliste, die Unterschiede aufzeigt.</p>	<p>Les dessins des pièces détachées sont basés sur un Levelflex hydraulique 4m. Pour les autres modèles une liste supplémentaire de pièces est établie où les différences sont montrées.</p>
<p>For deres sikkerhed samt for funktionsdygtigheden af deres maskine, bør der kun anvendes originale Dal-bo reservedele til deres maskine</p> <p>Når de bestiller reservedele bør de altid informere om:</p> <ul style="list-style-type: none"> • Reservedelsnummer • Maskinens typenummer • Antal styk af reservedelen 	<p>For your safety and for the functions of the mashing, you should only use original spare parts for m Dalbo.</p> <p>When you order spare parts, you should always inform about:</p> <ul style="list-style-type: none"> • Spare part number • The mashing type number • Amount of spare parts pieces 	<p>Zu Ihrer Sicherheit und zur einwandfreien Funktion ihres Gerätes sollten sie unbedingt nur original DAL-BO Ersatzteile verwenden.</p> <p>Wenn sie Ersatzteile bestellen bitte folgendes beachten:</p> <ul style="list-style-type: none"> • Ersatzteil-Nummer • Geräte-Nummer und -typ • Anzahl der Ersatzteile 	<p>Pour votre sécurité et pour les fonctions du matériel, vous devez utiliser uniquement des pièces détachées d'origine DALBO.</p> <p>Lorsque vous commandez vos pièces détachées, vous devez toujours nous indiquer :</p> <ul style="list-style-type: none"> • Le numéro de la pièce • Le type de la machine • La quantité des pièces détachées.



MIDTERSEKTION 400, 450, 600X70T/80/90 HYDR.

MITTLERE SEKTION
MIDDLE SECTION
SECTION CENTRALE

LEVELFLEX 2000 HYDR.

LEVELFLEX 2000 HYDR.
LEVELFLEX 2000 HYDR.
LEVELFLEX 2000 HYDR.

56199

Pos.	Qty.	Part nr.	Benævnelse	Bezeichnung	Description	Designation
1	1	56261	HØVEDRAMME HYDR. 900MM RINGE	HAUPTRAHMEN	MAIN FRAME	CHASSIS
2	1	56283	FRONTOPHÆNG HYD. 90 RING	AUFHÄNGUNG	LINKAGE	SUSPENSION
3	1	26330	NYLONSKINNE 1000X55X8	NYLONSCHIENE	NYLON GASKET	RAIL EN NYLON
4	1	56411	AFSKRABERSTANG MIDT 400X90 HYD	ABSTREIFER	SCRAPER	SYSTÈME DE RACLAGE
5	2	56692	NAGLE F Ø50X1130(1143)M16	BOLZEN	PIN	AXE
6	1	56312	NÆSESTØTTEBEN	STÜTZFUSS	TONGUE JACK	BÉQUILLE DU NEZ
7	1	56311	NÆSESTØTTEBEN	STÜTZFUSS	TONGUE JACK	BÉQUILLE DU NEZ
8	2	71570	SKIVE Ø17,5-Ø61-10	SCHEIBE	WASHER	RONDELLE
9	4	92316	BOLT 16x40 8.8 GALV. (SÆTBOLT)	SCHRAUBE	SET SCREW	BOULON
10	4	90669	SKIVE Ø13-Ø24-2,5	UNTERLEGSSCHEIBE	WASHER	RONDELLE DE SERRAGE
11	4	92295	BOLT 12x30 8.8 GALV. (SÆTBOLT)	SCHRAUBE	SET SCREW	BOULON
12	2	92031	MØTRIK M16 GALV. kl.8	MUTTER	NUT	ÉCROU
13	1	56325	NAGLE F Ø28X95(123)	AXE	PIN	BOLZEN
14	6	90677	SPLIT 8X50 MM GALV.	SPLINT	SPLIT PIN	GOUPILLE
15	2	22289	NAGLE H Ø20X60(75)	BOLZEN	PIN	AXE
16	5	90680	RINGSPLIT Ø 8X40 FLAD	RINGSPLINT	LINCH PIN	GOUPILLE
17	2	90753	DUPSKO DPE 50 X 50 X 2 - 4 SORT	RÖHRENSTÖPSEL	END CAP, BLACK	BOUCHON DE TUBE NOIR
18	2	90690	NAGLE H Ø28X115(130)	BOLZEN	PIN	AXE
19	1	29376	NAGLE H Ø25X100(115)	BOLZEN	PIN	AXE
20	4	25450	NAGLE F Ø30X70(98)	AXE	PIN	BOLZEN
21	6	92318	BOLT 16x60 8.8 GALV.	SCHRAUBE	SCREW	BOULON
22	14	92051	MØTRIK M16 SELVLÅS. GLV.8	MUTTER	SELF-LOCKING NUT	ÉCROU
23	2	56265	KÆDE L=750 HYD.	KETTE	CHAIN, HYDR.	CHAÎNE HYD.
24	8	90663	SKIVE Ø17-Ø35-2	SCHEIBE	WASHER	RONDELLE
25	4	92330	BOLT 16x180 8.8 GALV.	SCHRAUBE	SCREW	BOULON
26	2	14401	SPÆNDEPLADE Ø17,5-102,5-50X15-170	PLATTE	PLATE	PLAQUE
27	9	92415	TAPTITE M6X20 US	TAPTITE	TAPTITE M6X20 US	TAPTITE
28	1	56315	TRANSPORTLÅS KPL. VENSTRE	TRANSPORTSICHERUNG KPL. LINKS	TRANSPORT LOCK	SYSTÈME DE VÉROUILLAGE DE TRANSPORT GAUCHE
29	1	56316	TRANSPORTLÅS KPL. HØJRE	TRANSPORTSICHERUNG KPL. RECHTS	TRANSPORT LOCK	SYSTÈME DE VÉROUILLAGE DE TRANSPORT DROITE
30	2	91309	PLASTIKLAMME, BOLT, DÆKPLADE 3/8" KPL	PLASTIK KLAMMER	PLASTIC HOSE CLAMP	CROCHET EN PLASTIQUE
31	1	56585	STÅLWIRE TIL TRANSPORTLÅS	DRAHTSEIL FÜR TRANSPORTSICHERUNG - HYDR.	STEEL WIRE FOR TRANSPORT LOCK - HYDR.	FIL EN FER P/SYSTÈME DE VÉROUILLAGE DE TRANS. HYD

* Midtersektion 400, 450, 600x53 hydr. uden pos. 4, middle section without pos. 4



STÅLWIRE TIL TRANSPORTLÅS

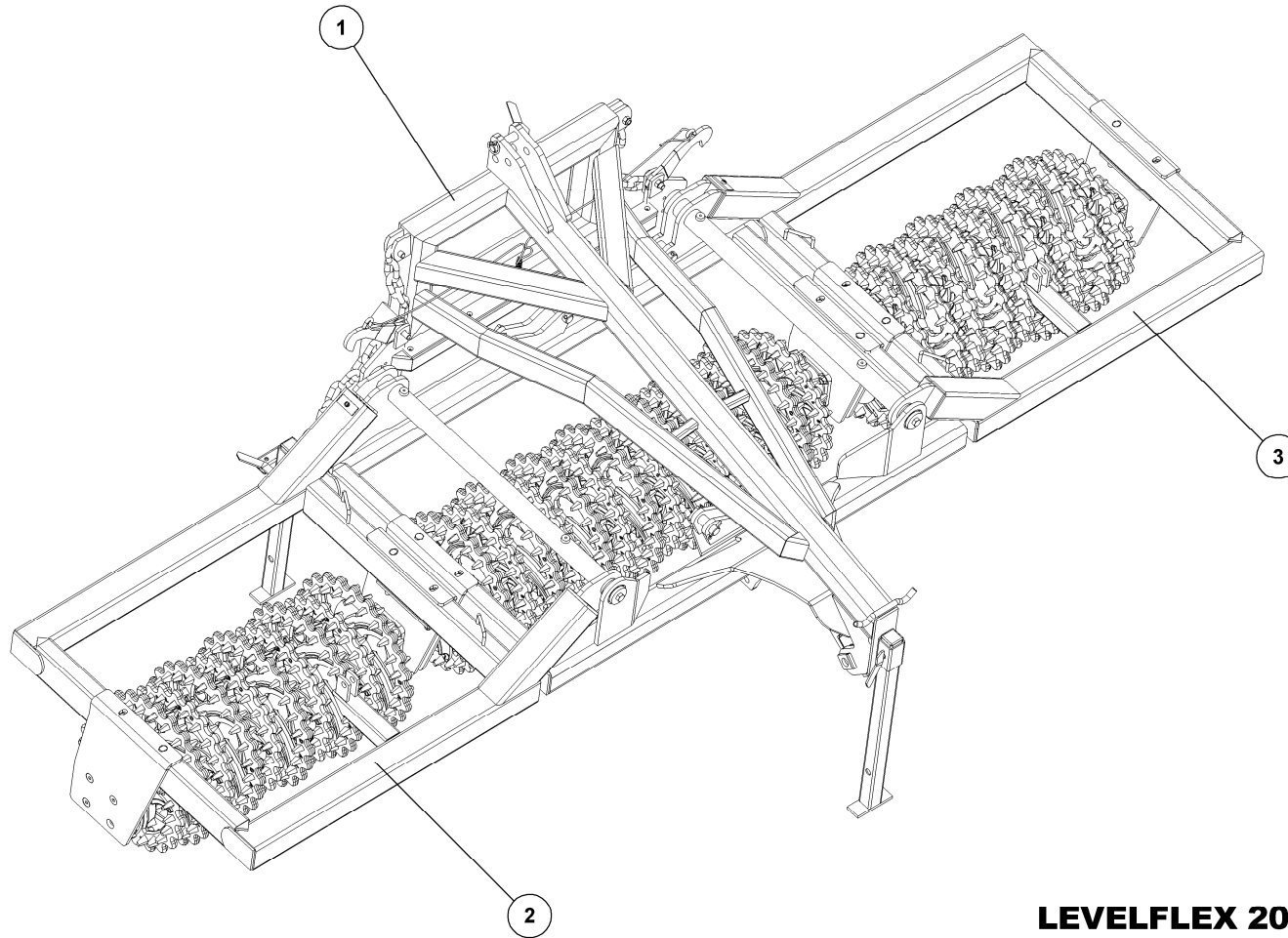
DRAHTSEIL FÜR TRANSPORTSICHERUNG - HYDR.
STEEL WIRE FOR TRANSPORT LOCK - HYDR.
FIL EN FER P/SYSTÈME DE VÉROUILLAGE DE TRANS. HYD

HYD. LEVELFLEX

56585

Pos.	Qty.	Part nr.	Benævnelse	Bezeichnung	Description	Designation
1	1	60411	FJEDER 1.5X15X80 38V GALV.	FEDER	SPRING	RESSORT
2	1	56586	WIRE 1600 MM	DRAHTSEIL	WIRE	FIL DE FER
3	1	56587	WIRE 1200 MM	DRAHTSEIL	WIRE	FIL DE FER

Levelflex 2000 hydr. 53cm Crosskill ring, Crosskill ring, Zylinder, Anneau Crosskill



LEVELFLEX 2000 HYDR. 400X53

LEVELFLEX 2000 HYDR.
LEVELFLEX 2000 HYDR.
LEVELFLEX 2000 HYDR.

56055



LEVELFLEX 2000 HYDR. 400X53

56055

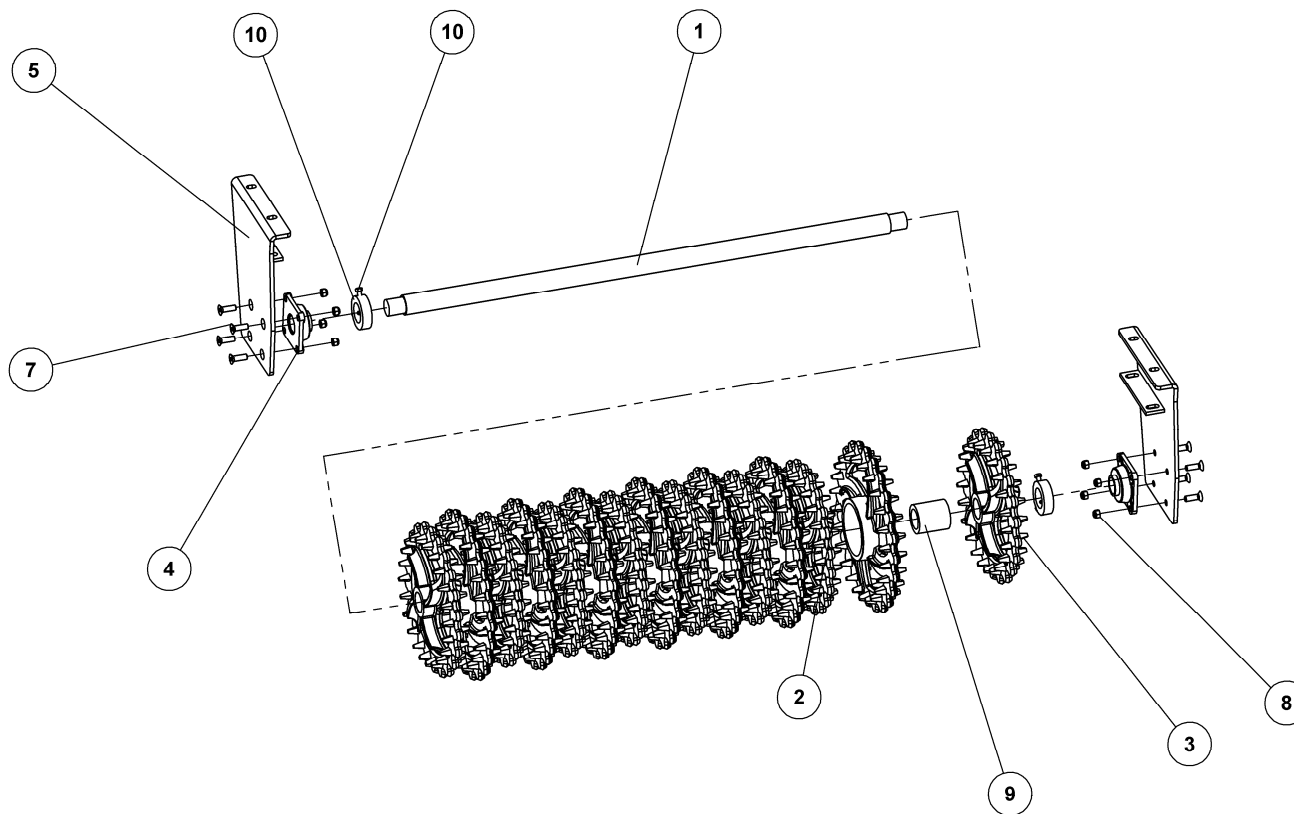
LEVELFLEX 2000 HYDR.
LEVELFLEX 2000 HYDR.
LEVELFLEX 2000 HYDR.

Pos.	Qty.	Part nr.	Benævnelse	Bezeichnung	Description	Designation
1	1	56200	MIDTERSEKTION 400, 450, 600X53 HYDR.	MITTLERE SEKTION	MIDDLE SECTION	SECTION CENTRALE
2	1	56204	SIDSEKTION HØJRE 400X53 HYDR.	SEITENSEKTION RECHTS	SIDE SEKTION RIGHT	SECTION LATÉRALE DROITE
3	1	56205	SIDSEKTION VENSTRE 400X53 HYDR.	SEITENSEKTION LINKS	SIDE SEKTION LEFT	SECTION LATÉRALE GAUCHE

450, 600x53

Pos.	Qty.	Part nr.	Benævnelse	Bezeichnung	Description	Designation
1	1	56200	MIDTERSEKTION 400, 450, 600X53 HYDR.	MITTLERE SEKTION	MIDDLE SECTION	SECTION CENTRALE
2	1	56206	SIDSEKTION HØJRE 450X53 HYDR.	SEITENSEKTION RECHTS	SIDE SECTION, RIGHT	SECTION LA TERALE, DROITE
3	1	56207	SIDSEKTION VENSTRE 450X53 HYDR.	SEITENSEKTION LINKS	SIDE SECTION, LEFT	SECTION LA TERALE, GAUCH
1	1	56200	MIDTERSEKTION 400, 450, 600X53 HYDR.	MITTLERE SEKTION	MIDDLE SECTION	SECTION CENTRALE
2	1	56208	SIDSEKTION HØJRE 600X53 HYDR.	SEITENSEKTION RECHTS	SIDE SECTION, RIGHT	SECTION LA TERALE, DROITE
3	1	56209	SIDSEKTION VENSTRE 600X53 HYDR.	SEITENSEKTION LINKS	SIDE SECTION, LEFT	SECTION LA TERALE, GAUCH

Sæt ringe på aksel midt 400, 450, 600x53 hydr. Satz ringe für die achse, Shaft ring set, Anneaux sur arbre



SÆT RINGE PÅ AKSEL MIDT 400X53 HYDR.

LEVELFLEX 2000 HYDR.

SATZ RINGE FÜR DIE ACHSE
SHAFT RING SET
ANNEAUX SUR ARBRE

56170



SÆT RINGE PÅ AKSEL MIDT 400X53 HYDR.

SATZ RINGE FÜR DIE ACHSE
SHAFT RING SET
ANNEAUX SUR ARBRE

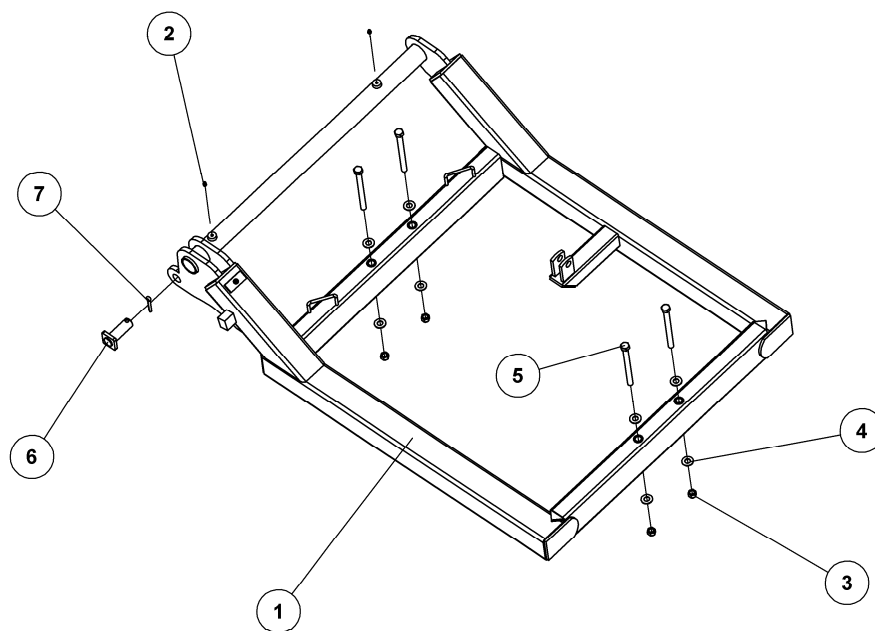
LEVELFLEX 2000 HYDR.

LEVELFLEX 2000 HYDR.
LEVELFLEX 2000 HYDR.
LEVELFLEX 2000 HYDR.

56170

Pos.	Qty.	Part nr.	Benævnelse	Bezeichnung	Description	Designation
1	1	56563	AKSEL Ø60 L=1670 - MIDT CROSSKI	ACHSE HAUPTGESTELL CROSSKIL	SHAFT, MAIN FRAME, CROSSKILL	ARBRE
2	7	18102	CROSSKILL RING Ø530/160	ZYLINDER	CROSSKILL RING	ANNEAU CROSSKILL
3	8	18101	CROSSKILL RING Ø480/62	CROSSKILL RING	CROSSKILL RING	ANNEAU CROSSKILL
4	2	12391	KOMPLET Y-LEJE FY 50 TL	KOMPLETTES Y-LAGER	COMPLETE Y-BEARING	PALIER-Y COMPLET
5	1	56355	LEJEPLADE, CROSSKILL, HYD, VENSTRE	LAGERPLATTE CROSSKILL HYDR. LINKS	BEARING PLATE, HYDR. CROSSKILL LEFT	PLAQUE DE PALIER
6	1	56354	LEJEPLADE, CROSSKILL, HYD, HØJRE	LAGERPLATTE CROSSKILL HYDR. RECHTS	BEARING PLATE, HYDR. CROSSKILL RIGHT	PLAQUE DE PALIER
7	8	92419	BOLT 16x50 GALV. 8.8 UNDERSÆNKET	SCHRAUBE	COUNTERSUNK SCREW	BOULON
8	8	92051	MØTRIK M16 SELVLÅS, GLV.8	MUTTER	SELF-LOCKING NUT	ÉCROU
9	7	18103	CROSSKILL BØSNING Ø90/62	CROSSKILL BUCHSE	CROSSKILL BUSHING	DOUILLE CROSSKIL
10	2	12334	STOPRING Ø 60 KPL.	ANSCHLAGRING	STOP BUSHING	BAGUE D'ARRÊT

Sidesektion 400, 450, 600x53 hydr. Seitensektion, Side sektion, Section laterale



SIDESEKTION HØJRE 400X53 HYDR.

SEITENSEKTION RECHTS
SIDE SEKTION RIGHT
SECTION LATÉRALE DROITE

56464



SIDESEKTION HØJRE 400X53 HYDR.

56464

SEITENSEKTION RECHTS
SIDE SEKTION RIGHT
SECTION LATÉRALE DROITE

Pos.	Qty.	Part nr.	Benævnelse	Bezeichnung	Description	Designation
1	1	56464	SIDESEKTION HØJRE - 400X53 HYD.	SEITENSEKTION RECHTS	SIDE SEKTION RIGHT	SECTION LATÉRALE DROITE
2	2	90721	SMØRENIPPEL M8x1	SCHMIERNIPPEL	GREASE NIPPLE	GRAISSEUR
3	4	92051	MØTRIK M16 SELVLÅS. GLV.8	MUTTER	SELF-LOCKING NUT	ÉCROU
4	8	90663	SKIVE Ø17-Ø35-2	UNTERLEGSCHIEBE	WASHER	RONDELLE DE SERRAGE
5	4	92330	BOLT 16x180 8.8 GALV.	SCHRAUBE	SCREW	BOULON
6	1	25450	NAGLE F Ø30X70(98)	AXE	PIN	BOLZEN
7	1	90677	SPLIT 8X50 MM GALV.	SPLIT	SPLIT PIN	GOUPILLE

400, 450, 600x53

Pos.	Qty.	Part nr.	Benævnelse	Bezeichnung	Description	Designation
1	1	56466	VENSTRE SIDESEKTION 400 CM	SEITENSEKTION LINKS	SIDE SECTION, LEFT	SECTION LA TÉRALE, GAUCHE
1	1	56467	VENSTRE SIDESEKTION 450 CM	SEITENSEKTION LINKS	SIDE SECTION, LEFT	SECTION LA TÉRALE, GAUCHE
1	1	56461	VENSTRE SIDESEKTION 600 CM	SEITENSEKTION LINKS	SIDE SECTION, LEFT	SECTION LA TÉRALE, GAUCHE
1	1	56464	HØJRE SIDESEKTION 400 CM	SEITENSEKTION RECHTS	SIDE SECTION, RIGHT	SECTION LA TÉRALE, DROITE
1	1	56465	HØJRE SIDESEKTION 450 CM	SEITENSEKTION RECHTS	SIDE SECTION, RIGHT	SECTION LA TÉRALE, DROITE
1	1	56460	HØJRE SIDESEKTION 600 CM	SEITENSEKTION RECHTS	SIDE SECTION, RIGHT	SECTION LA TÉRALE, DROITE



SÆT RINGE PÅ AKSEL SIDE 400X53 HYDR.

SATZ RINGE FÜR DIE ACHSE
SHAFT RING SET
ANNEAUX SUR ARBRE

LEVELFLEX 2000 HYDR.

LEVELFLEX 2000 HYDR.
LEVELFLEX 2000 HYDR.
LEVELFLEX 2000 HYDR.

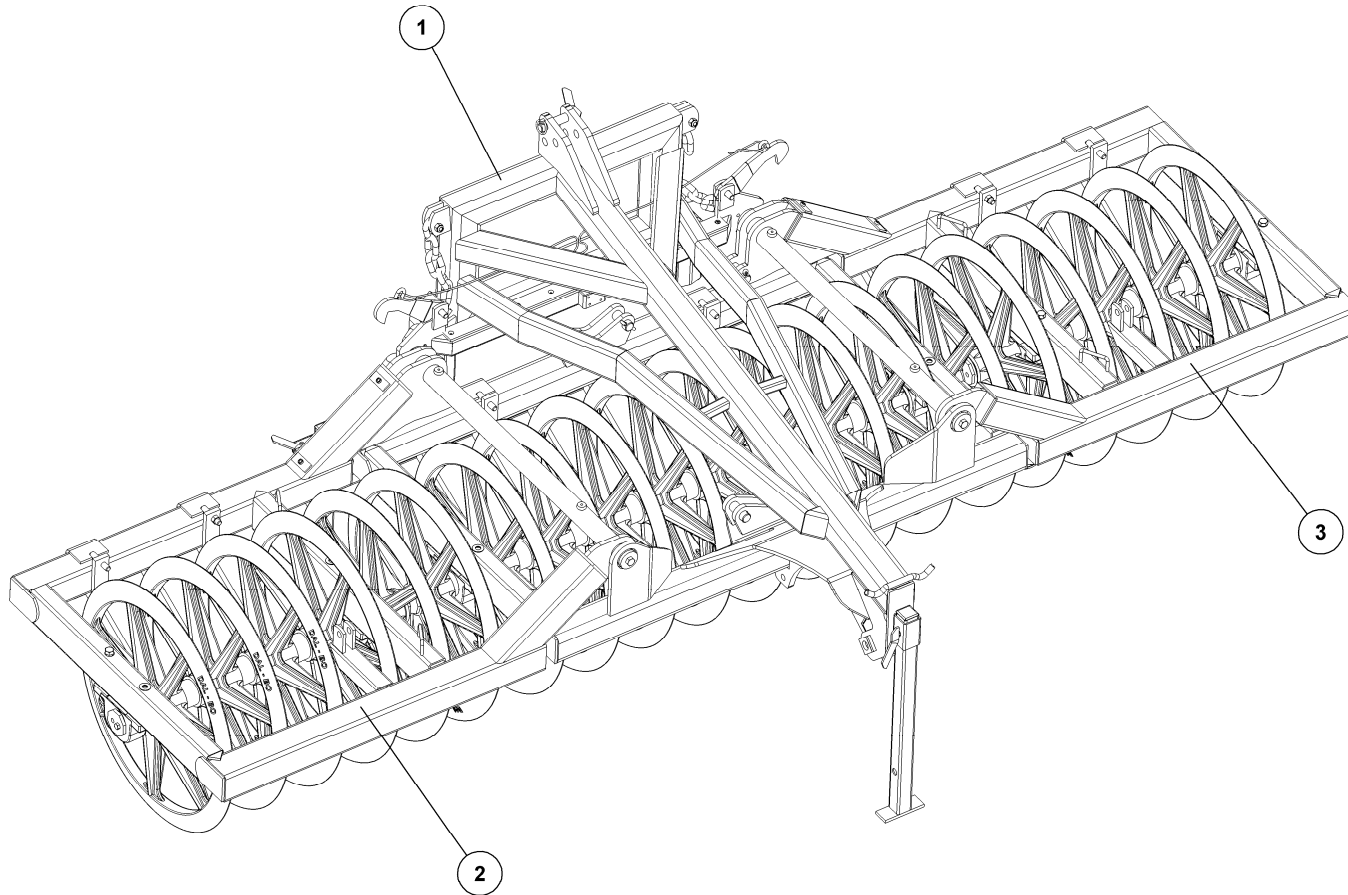
56171

Pos.	Qty.	Part nr.	Benævnelse	Bezeichnung	Description	Designation
1	1	56562	AKSEL Ø60 L=1140 - SIDE CROSSKIL	ACHSE SEITENSEKTION CROSSKIL	SHAFT, SIDE SECTION CROSSKILL	ARBRE
2	5	18102	CROSSKILL RING Ø530/160	ZYLINDER	CROSSKILL RING	ANNEAU CROSSKILL
3	5	18101	CROSSKILL RING Ø480/62	CROSSKILL RING	CROSSKILL RING	ANNEAU CROSSKILL
4	2	12391	KOMPLET Y-LEJE FY 50 TL	KOMPLETTES Y-LAGER	COMPLETE Y-BEARING	PALIER-Y COMPLET
5	1	56355	LEJEPLADE, CROSSKILL, HYD. VENSTRE	LAGERPLATTE CROSSKILL HYDR. LINKS	BEARING PLATE, HYDR. CROSSKILL LEFT	PLAQUE DE PALIER
6	1	56354	LEJEPLADE, CROSSKILL, HYD. HØJRE	LAGERPLATTE CROSSKILL HYDR. RECHTS	BEARING PLATE, HYDR. CROSSKILL RIGHT	PLAQUE DE PALIER
7	8	92419	BOLT 16x50 GALV. 8.8 UNDERSÆNKET	SCHRAUBE	COUNTERSUNK SCREW	BOULON
8	8	92051	MØTRIK M16 SELVLÅS. GLV.8	MUTTER	SELF-LOCKING NUT	ÉCROU
9	5	18103	CROSSKILL BØSNING Ø90/62	CROSSKILL BUCHSE	CROSSKILL BUSHING	DOUILLE CROSSKIL
10	4	51349	SKIVE Ø51-Ø75-3 Glv	SCHEIBE	WASHER	RONDELLE
11	3	90673	SKIVE Ø66-Ø110-10	UNTERLEGSCHIEBE	WASHER	RONDELLE DE SERRAGE
12	1	56480	SKIVE TIL CROSSKILL	SCHEIBE DES CROSSKILL	WASHER, CROSSKILL	RONDELLE POUR CROSSKILL

450, 600x53

Pos.	Qty.	Part nr.	Benævnelse	Bezeichnung	Description	Designation
1	1	56569	AKSEL 450 CM	ACHSE	SHAFT	ARBRE
1	1	56575	AKSEL 600 CM	ACHSE	SHAFT	ARBRE
9	6	18103	CROSSKILL BØSNING Ø90/62, LEVELFLEX 450 CM	CROSSKILL BUCHSE	CROSSKILL BUSHING	DOUILLE CROSSKILL
9	9	18103	CROSSKILL BØSNING Ø90/62, LEVELFLEX 600 CM	CROSSKILL BUCHSE	CROSSKILL BUSHING	DOUILLE CROSSKILL
2	6	18102	CROSSKILL RING Ø530/160, LEVELFLEX 450 CM	CROSSKILL RING	CROSSKILL RING	ANNEAU CROSSKILL
2	9	18102	CROSSKILL RING Ø530/160, LEVELFLEX 600 CM	CROSSKILL RING	CROSSKILL RING	ANNEAU CROSSKILL
3	6	18101	CROSSKILL RING Ø480/62, LEVELFLEX 450 CM	CROSSKILL RING	CROSSKILL RING	ANNEAU CROSSKILL
3	9	18101	CROSSKILL RING Ø480/62, LEVELFLEX 600 CM	CROSSKILL RING	CROSSKILL RING	ANNEAU CROSSKILL

Levelflex 2000 hydr. 80, 80/90 Pakkeringe, Packer ring, Packring, Anneau de paquetage



LEVELFLEX 2000 HYDR. 400X80

LEVELFLEX 2000 HYDR.
LEVELFLEX 2000 HYDR.
LEVELFLEX 2000 HYDR.

56057



LEVELFLEX 2000 HYDR. 400X80

56057

LEVELFLEX 2000 HYDR.
LEVELFLEX 2000 HYDR.
LEVELFLEX 2000 HYDR.

Pos.	Qty.	Part nr.	Benævnelse	Bezeichnung	Description	Designation
1	1	56202	MIDTERSEKTION 400, 450, 600X80 HYDR.	MITTLERE SEKTION	MIDDLE SECTION	SECTION CENTRALE
2	1	56216	SIDSEKTION HØJRE 400X80 HYDR.	SEITENSEKTION RECHTS	SIDE SEKTION RIGHT	SECTION LATÉRALE DROITE
3	1	56217	SIDSEKTION VENSTRE 400X80 HYDR.	SEITENSEKTION LINKS	SIDE SEKTION LEFT	SECTION LATÉRALE GAUCHE.

450, 600x80

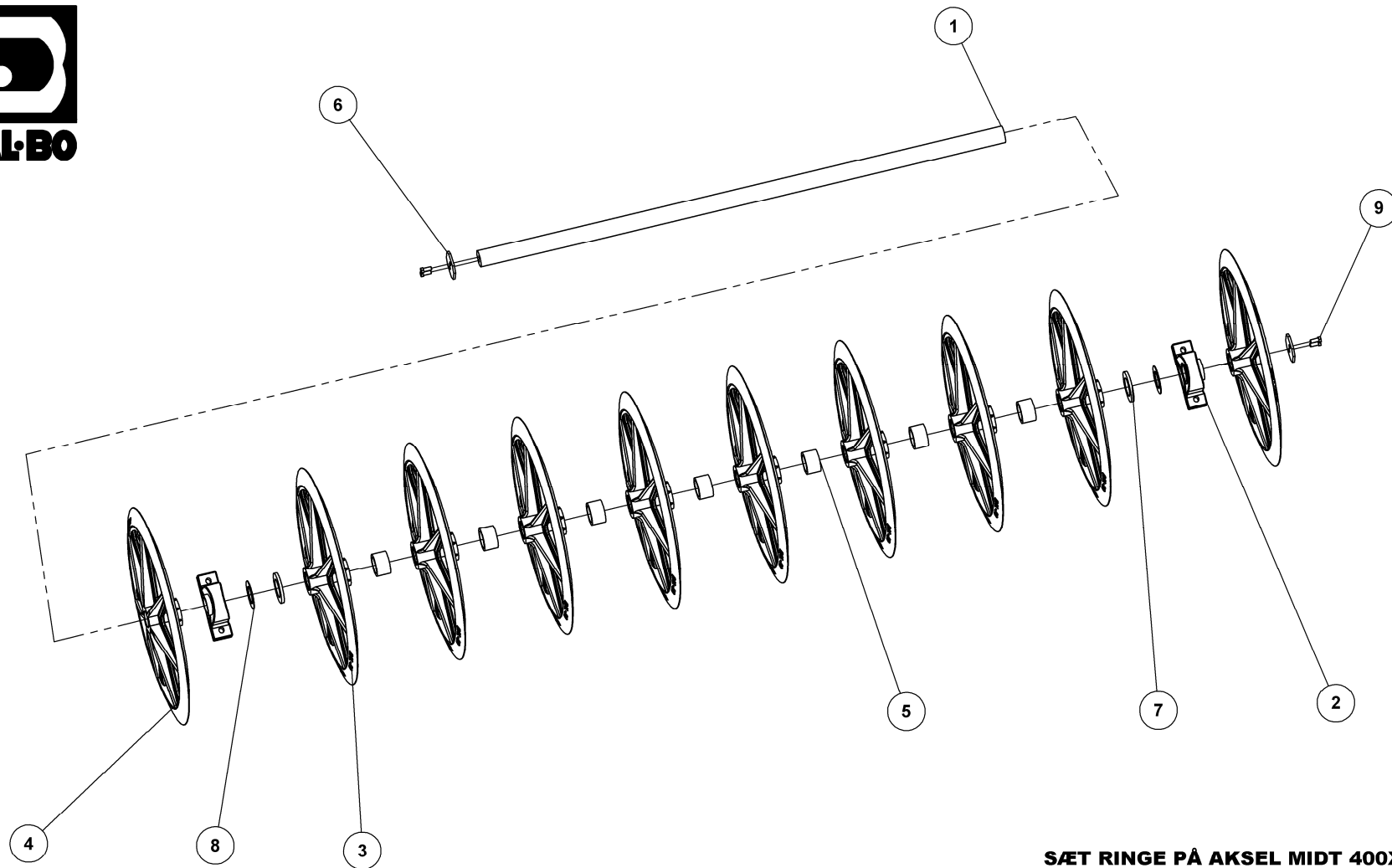
Pos.	Qty.	Part nr.	Benævnelse	Bezeichnung	Description	Designation
1	1	56202	MIDTERSEKTION 400, 450, 600X80 HYDR.	MITTLERE SEKTION	MIDDLE SECTION	SECTION CENTRALE
2	1	56218	SIDSEKTION HØJRE 450X80 HYDR.	SEITENSEKTION RECHTS	SIDE SECTION, RIGHT	SECTION LA TERALE, DROITE
3	1	56219	SIDSEKTION VENSTRE 450X80 HYDR.	SEITENSEKTION LINKS	SIDE SECTION, LEFT	SECTION LA TERALE, GAUCH
1	1	56202	MIDTERSEKTION 400, 450, 600X80 HYDR.	MITTLERE SEKTION	MIDDLE SECTION	SECTION CENTRALE
2	1	56220	SIDSEKTION HØJRE 600X80 HYDR.	SEITENSEKTION RECHTS	SIDE SECTION, RIGHT	SECTION LA TERALE, DROITE
3	1	56221	SIDSEKTION VENSTRE 600X80 HYDR.	SEITENSEKTION LINKS	SIDE SECTION, LEFT	SECTION LA TERALE, GAUCH

400, 450, 600x80/90

56058

Pos.	Qty.	Part nr.	Benævnelse	Bezeichnung	Description	Designation
1	1	56203	MIDTERSEKTION 400, 450, 600X90 HYDR.	MITTLERE SEKTION	MIDDLE SECTION	SECTION CENTRALE
2	1	56216	SIDSEKTION HØJRE 400X80 HYDR.	SEITENSEKTION RECHTS	SIDE SECTION, RIGHT	SECTION LA TERALE, DROITE
3	1	56217	SIDSEKTION VENSTRE 400X80 HYDR.	SEITENSEKTION LINKS	SIDE SECTION, LEFT	SECTION LA TERALE, GAUCH
1	1	56203	MIDTERSEKTION 400, 450, 600X90 HYDR.	MITTLERE SEKTION	MIDDLE SECTION	SECTION CENTRALE
2	1	56218	SIDSEKTION HØJRE 450X80 HYDR.	SEITENSEKTION RECHTS	SIDE SECTION, RIGHT	SECTION LA TERALE, DROITE
3	1	56219	SIDSEKTION VENSTRE 450X80 HYDR.	SEITENSEKTION LINKS	SIDE SECTION, LEFT	SECTION LA TERALE, GAUCH
1	1	56203	MIDTERSEKTION 400, 450, 600X90 HYDR.	MITTLERE SEKTION	MIDDLE SECTION	SECTION CENTRALE
2	1	56220	SIDSEKTION HØJRE 600X80 HYDR.	SEITENSEKTION RECHTS	SIDE SECTION, RIGHT	SECTION LA TERALE, DROITE
3	1	56221	SIDSEKTION VENSTRE 600X80 HYDR.	SEITENSEKTION LINKS	SIDE SECTION, LEFT	SECTION LA TERALE, GAUCH

Sæt ringe på aksel midt 400, 450, 600x80, 80/90 hydr. Satz ringe für die achse, Shaft ring set, Anneaux sur arbre



SÆT RINGE PÅ AKSEL MIDT 400X80 HYDR.

LEVELFLEX 2000 HYDR.

SATZ RINGE FÜR DIE ACHSE
SHAFT RING SET
ANNEAUX SUR ARBRE

56181



SÆT RINGE PÅ AKSEL MIDT 400X80 HYDR.

SATZ RINGE FÜR DIE ACHSE
SHAFT RING SET
ANNEAUX SUR ARBRE

LEVELFLEX 2000 HYDR.

LEVELFLEX 2000 HYDR.
LEVELFLEX 2000 HYDR.
LEVELFLEX 2000 HYDR.

56181

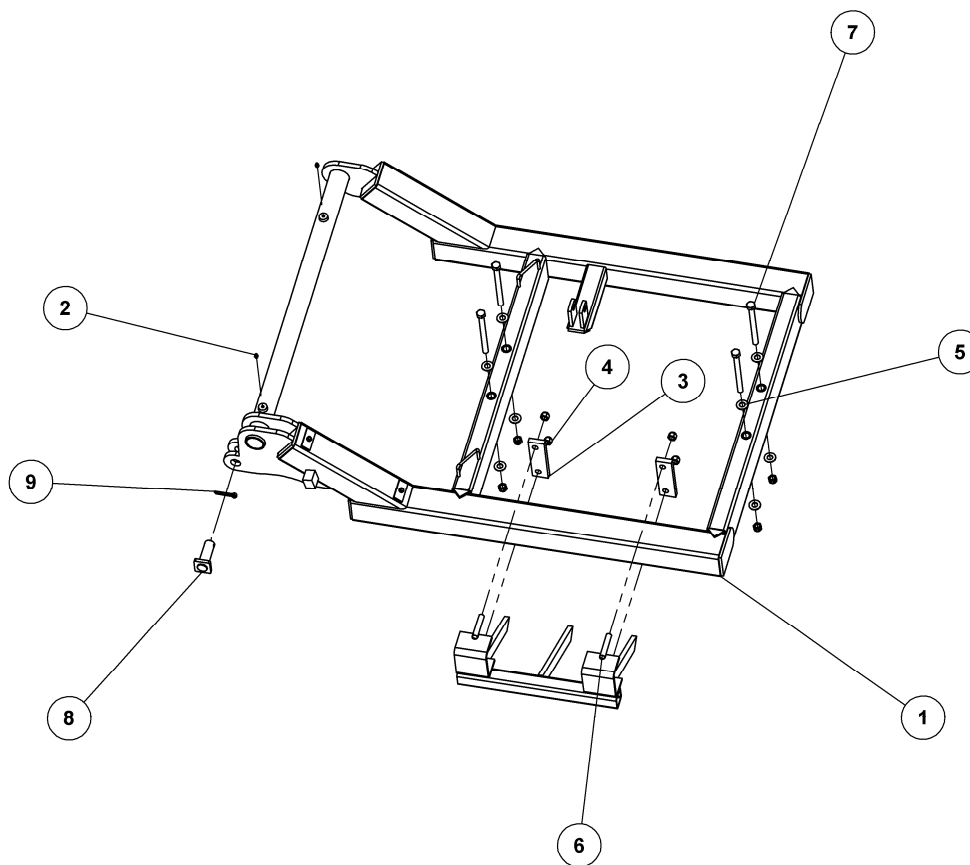
Pos.	Qty.	Part nr.	Benævnelse	Bezeichnung	Description	Designation
1	1	56560	AKSEL Ø60 L=1950 - MIDT	ACHSE MITTE	SHAFT, MIDDLE	ARBRE CENTRE
2	2	53290	KOMPLET STÅLEJE 60 MM	KOMPLETTES STEH LAGER	COMPLETE STEEL BEARING	PALIER COMPLET
3	8	55001	PAKKERING 800 MM	PACKRING	PACKER RING	ANNEAU DE PAQUETAGE
4	2	55002	PAKKERING 800MM - AFDREJET 30 MM	PACKRING ABGERUNDET	PACKER RING - TAPERED	ANNEAU DE PAQUETAGE ARRONDI
5	7	90060	AFSTANDSSTYKKE 50MM T/60MM	ABSTANDSSTÜCK	SPACER	ENTRETOISE
6	2	90093	SKIVE TIL 60 MM AKSELENDE (60 MM NAV)	SCHEIBE	WASHER	RONDELLE
7	2	90673	SKIVE Ø66-Ø110-10	UNTERLEGSCHLEIBE	WASHER	RONDELLE DE SERRAGE
8	2	90667	SKIVE Ø62-Ø101-2	SCHEIBE	WASHER	RONDELLE
9	4	92541	BOLT 12x30 GALV 12.9 (SÆTBOLT)	SCHRAUBE	SET SCREW	BOULON

400, 450, 600x80/90

56185

Pos.	Qty.	Part nr.	Benævnelse	Bezeichnung	Description	Designation
3	2	55001	PAKKERING 800MM	PACKRING	PACKER RING	ANNEAU DE PAQUETAGE
4	2	55002	PAKKERING 800MM - AFDREJET	PACKRING - ABGERUNDET	PACKER RING - TAPERED	ANNEAU DE PAQUETAGE ARRONDI
	6	53001	PAKKERING 90MM	PACKRING	PACKER RING	ANNEAU DE PAQUETAGE

Sidesektion 400, 450, 600x80 hydr. Seitensektion, Side sektion, Section laterale



SIDESEKTION HØJRE 400 HYDR.

SEITENSEKTION RECHTS
SIDE SEKTION RIGHT
SECTION LATÉRALE DROITE

56462



SIDESEKTION HØJRE 400 HYDR.

56462

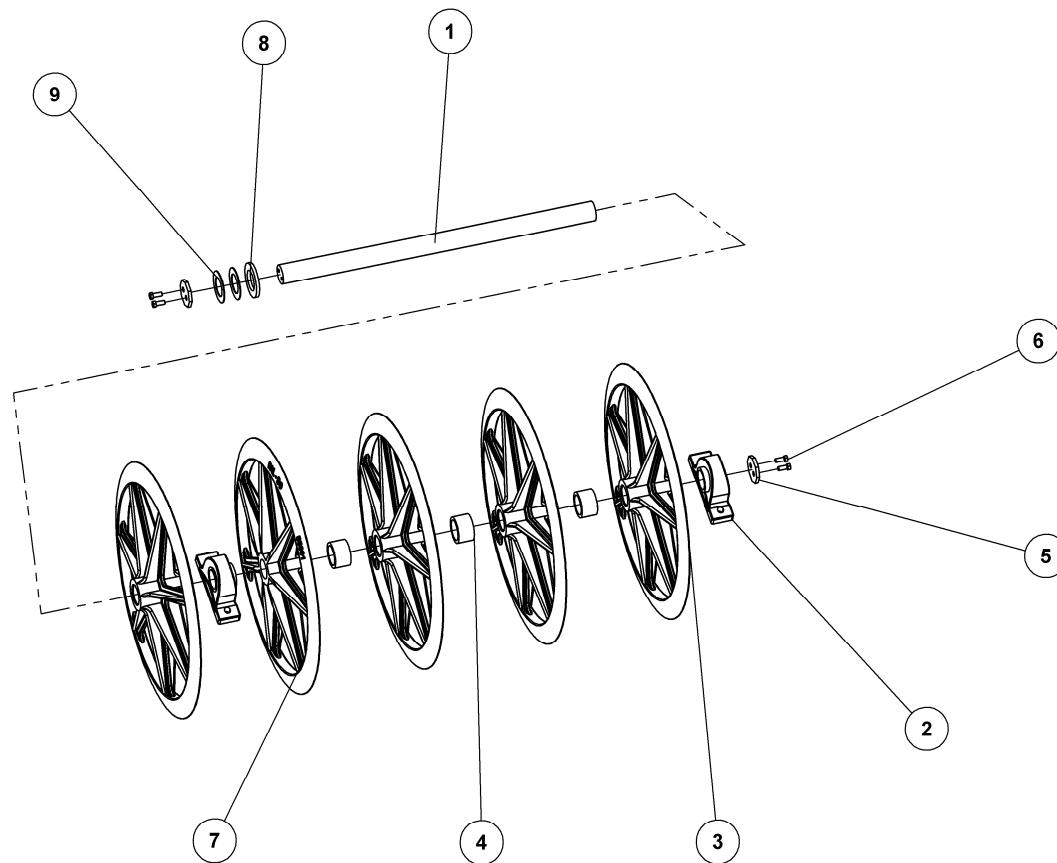
SEITENSEKTION RECHTS
SIDE SEKTION RIGHT
SECTION LATÉRALE DROITE

Pos.	Qty.	Part nr.	Benævnelse	Bezeichnung	Description	Designation
1	1	56462	SIDESEKTION HØJRE	SEITENSEKTION RECHTS	SIDE SECTION, RIGHT	SECTION LATÉRALE DROITE
2	2	90721	SMØRENIPPEL M8x1	SCHMIERNIPPEL	GREASE NIPPLE	GRAISSEUR
3	2	14401	SPÆNDEPLADE Ø17,5-102,5-50X15-170	PLATTE	PLATE	PLAQUE
4	8	92051	MØTRIK M16 SELVLÅS. GLV.8	MUTTER	SELF-LOCKING NUT	ÉCROU
5	8	90663	SKIVE Ø17-Ø35-2	UNTERLEGSCHIBE	WASHER	RONDELLE DE SERRAGE
6	1	56412	AFSKRABERBOM 400 HYDR. SIDESEKTION	ABSTREIFER-BALKEN	SCRAPER GANG	BARRE DU SYSTÈME DE RACLAGE
7	4	92330	BOLT 16x180 8.8 GALV.	SCHRAUBE	SCREW	BOULON
8	1	25450	NAGLE F Ø30X70(98)	AXE	PIN	BOLZEN
9	1	90677	SPLIT 8X50 MM GALV.	SPLINT	SPLIT PIN	GOUPILLE

400, 450, 600x80

Pos.	Qty.	Part nr.	Benævnelse	Bezeichnung	Description	Designation
1	1	56463	VENSTRE SIDESEKTION 400 CM	SEITENSEKTION LINKS	SIDE SECTION, LEFT	SECTION LA TÉRALE, GAUCHE
1	1	56469	VENSTRE SIDESEKTION 450 CM	SEITENSEKTION LINKS	SIDE SECTION, LEFT	SECTION LA TÉRALE, GAUCHE
1	1	56455	VENSTRE SIDESEKTION 600 CM	SEITENSEKTION LINKS	SIDE SECTION, LEFT	SECTION LA TÉRALE, GAUCHE
1	1	56462	HØJRE SIDESEKTION 400 CM	SEITENSEKTION RECHTS	SIDE SECTION, RIGHT	SECTION LA TÉRALE, DROITE
1	1	56468	HØJRE SIDESEKTION 450 CM	SEITENSEKTION RECHTS	SIDE SECTION, RIGHT	SECTION LA TÉRALE, DROITE
1	1	56454	HØJRE SIDESEKTION 600 CM	SEITENSEKTION RECHTS	SIDE SECTION, RIGHT	SECTION LA TÉRALE, DROITE
6	1	56412	AFSKRABERBOM 400 HYDR. SIDESEKTION	ABSTREIFER-BALKEN	SCRAPER GANG	BARRE DU SYSTÈME DE RACLAGE
6	1	56413	AFSKRABERBOM 450 HYDR. SIDESEKTION	ABSTREIFER-BALKEN	SCRAPER GANG	BARRE DU SYSTÈME DE RACLAGE
6	1	56414	AFSKRABERBOM 600 HYDR. SIDESEKTION	ABSTREIFER-BALKEN	SCRAPER GANG	BARRE DU SYSTÈME DE RACLAGE

Sæt ringe på aksel side 400, 450, 600x80 hydr. Satz ringe für die achse, Shaft ring set, Anneaux sur arbre



SÆT RINGE PÅ AKSEL SIDE 400X80 HYDR.

LEVELFLEX 2000 HYDR.

SATZ RINGE FÜR DIE ACHSE
SHAFT RING SET
ANNEAUX SUR ARBRE

56182



SÆT RINGE PÅ AKSEL SIDE 400X80 HYDR.

SATZ RINGE FÜR DIE ACHSE
SHAFT RING SET
ANNEAUX SUR ARBRE

LEVELFLEX 2000 HYDR.

LEVELFLEX 2000 HYDR.
LEVELFLEX 2000 HYDR.
LEVELFLEX 2000 HYDR.

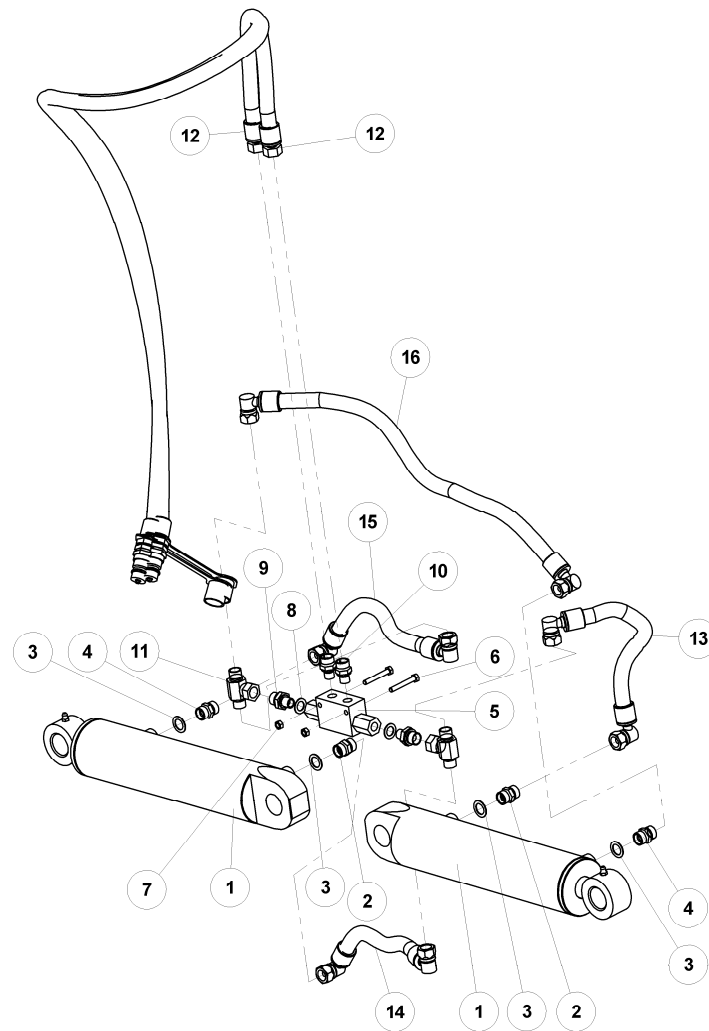
56182

Pos.	Qty.	Part nr.	Benævnelse	Bezeichnung	Description	Designation
1	1	56561	AKSEL Ø60 L=1015- SIDE	ACHSE	SHAFT	ARBRE
2	2	53290	KOMPLET STÅLEJE 60 MM	KOMPLETTES STEH LAGER	COMPLETE STEEL BEARING	PALIER COMPLET
3	4	55001	PAKKERRING 800 MM	PAKCRING	PACKER RING	ANNEAU DE PAQUETAGE
4	3	90060	AFSTANDSSTYKKE 50MM T/60MM	ABSTANDSSTÜCK	SPACER	ENTRETOISE
5	2	90092	SKIVE TIL 60 MM AKSELENDE	SCHIBE FÜR ACHSENENDE	SHAFT END WASHER	RONDELLE POUR EXTRÉMITÉ D'ARBRE
6	4	92541	BOLT 12x30 GALV 12.9 (SÆTBOLT)	SCHRAUBE	SET SCREW	BOULON
7	1	55002	PAKKERRING 800MM - AFDREJET 30 MM	PAKCRING ABGERUNDET	PACKER RING - TAPERED	ANNEAU DE PAQUETAGE ARRONDI
8	1	90673	SKIVE Ø66-Ø110-10	UNTERLEGSCHIBE	WASHER	RONDELLE DE SERRAGE
9	2	90667	SKIVE Ø62-Ø101-2	SCHIBE	WASHER	RONDELLE

450, 600x80

Pos.	Qty.	Part nr.	Benævnelse	Bezeichnung	Description	Designation
1	1	56567	AKSEL 450 CM	ACHSE	SHAFT	ARBRE
1	1	56573	AKSEL 600 CM	ACHSE	SHAFT	ARBRE
3	5	55001	PAKKERRING 450 CM	PAKCRING	PACKER RING	ANNEAU DE PAQUETAGE
3	9	55001	PAKKERRING 600 CM	PAKCRING	PACKER RING	ANNEAU DE PAQUETAGE
4	4	90060	AFSTANDSSTYKKE 450 CM	ABSTANDSSTÜCK	SPACER	ENTRETOISE
4	8	90060	AFSTANDSSTYKKE 600 CM	ABSTANDSSTÜCK	SPACER	ENTRETOISE

Hydraulik
Hydraulisk opklap 400, 450, 600, Hydraulic, Hydraulik, Hydraulique



Hydrauliksæt 400 x 80 hydr.

LEVELFLEX 2000 HYDR.
LEVELFLEX 2000 HYDR.
LEVELFLEX 2000 HYDR.



Hydraulik til opklap

Hydrauliksæt 400 x 80 hydr.

LEVELFLEX 2000 HYDR.
LEVELFLEX 2000 HYDR.
LEVELFLEX 2000 HYDR.

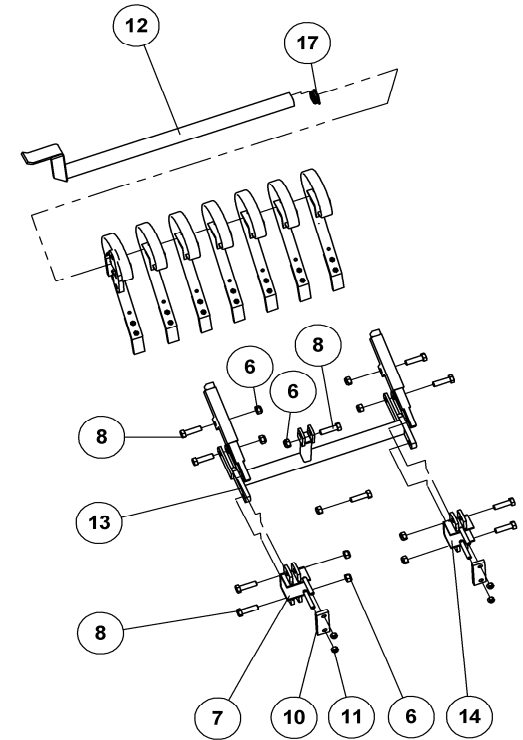
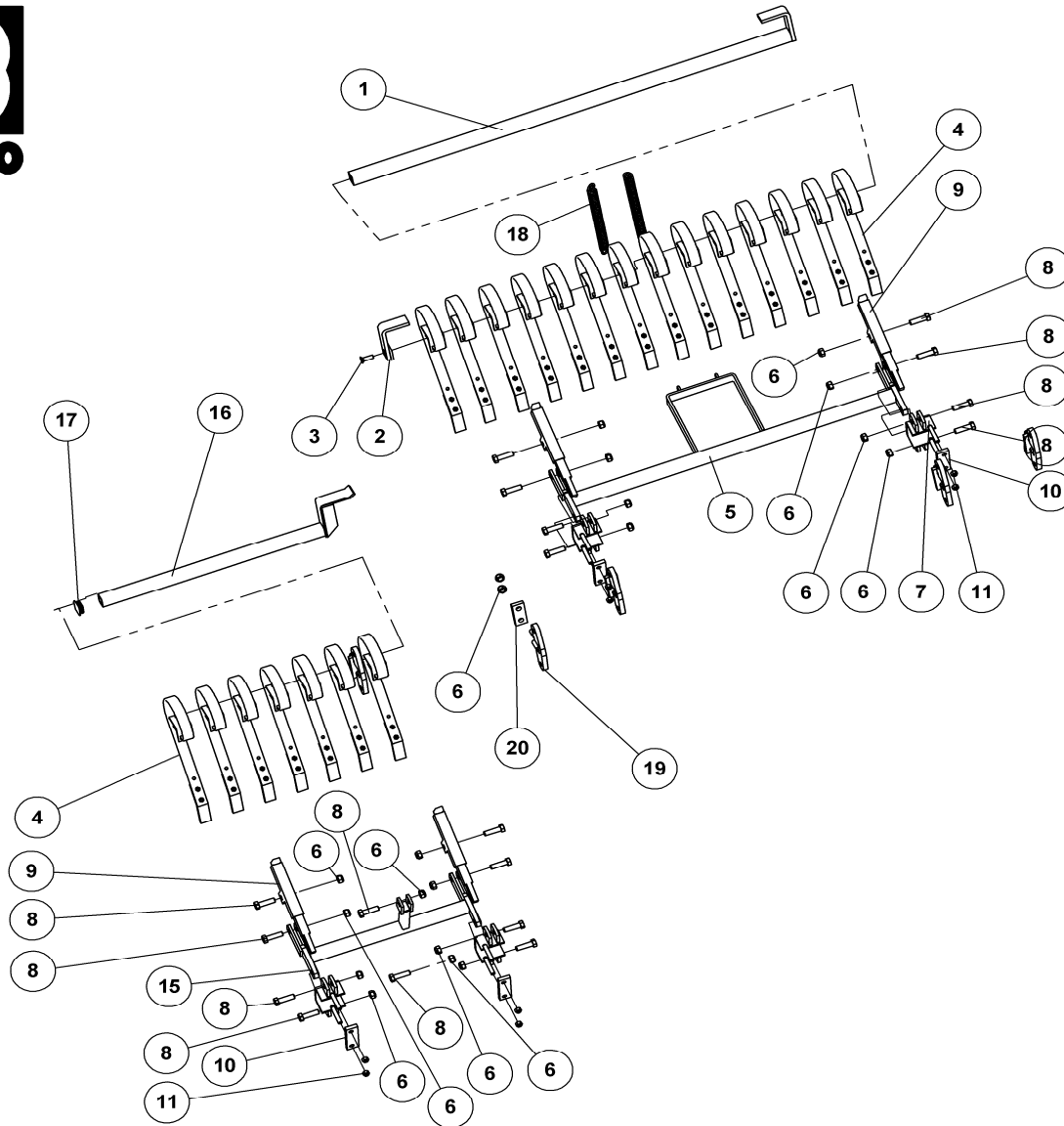
Pos.	Qty.	Part nr.	Benævnelse	Bezeichnung	Description	Designation
1	2	91850	CYLINDER 70/30 x 205	ZYLINDER	CYLINDER	CYLINDRE
2	2	91002	BRYSTNIPPEL 3/8"RG / 3/8"RG GALV	VERSCHRAUBUNG	HEXAGON NIPPLE CONNECTOR	RACCORD DE JONCTIONS MÂLES
3	4	91028	3/8" BONDED SEALS PAKRING	BONDED SEALS PACKRING	BONDED SEAL WASHER	JOINT BONDED SEALS
4	2	91130	DRØVL-BRYSTNIPPEL 3/8" X 3/8" - Ø1,0	DROSSEL-VERSCHRAUBUNG	THROTTLE, HEXAGON NIPPLE CONNECTOR	RACCORD DE JONCTIONS MÂLES-GRIVE
5	1	51311	PILOTSTYRET KONTRAVENTIL 1/4 - DOBBELT	PILOTGESTEUERTES SPERRVENTIL DOPPELT	PILOT-OPERATED CHECK VALVE, DOUBLE	CLAPET DE BLOCAGE PILOTE DOUBLE
6	2	92252	BOLT 6x45 8.8 GALV.	SCHRAUBE	SCREW	BOULON
7	2	92027	MØTRIK M6 GALV. kl.8	MUTTER	NUT	ÉCROU
8	2	91027	1/4" BONDED SEALS PAKRING	BONDED SEALS PACKRING	BONDED SEAL WASHER	JOINT BONDED SEALS
9	2	91000	BRYSTNIPPEL 1/4"RG / 3/8"RG GALV	VERSCHRAUBUNG	HEXAGON NIPPLE CONNECTOR	RACCORD DE JONCTIONS MÂLES
10	2	91045	LIGE FORSKRUNING M18 x 1/4"	GERADE VERSCHRAUBUNG	STRAIGHT CONNECTION	JOINT DROIT
11	2	91014	T-STYKKE 3/8"BSP MA/MA/FEMALE	T-STÜCK	T-PIECE	T-PIÈCE
12	2	56512	TILSLUTNINGSSSLANGE L=1500	ANSCHLUSSSCHLAUCH	CONNECTING HOSE	TUYAU DE JONCTION
13	1	56526	Slange	SCHLAUCH	HOSE	TUYAU
14	1	56527	Slange	SCHLAUCH	HOSE	TUYAU
15	1	56529	Slange	SCHLAUCH	HOSE	TUYAU
16	1	56528	Slange	SCHLAUCH	HOSE	TUYAU

600

Pos.	Qty.	Part nr.	Benævnelse	Bezeichnung	Description	Designation
1	4	91850	CYLINDER	ZYLINDER	RAN	VERRIN
2	4	91002	BRYSTNIPPEL	VERSCHRAUBUNG	HEXAGON NIPPLE CONNECTOR	RACCORD DE JONCTIONS MÂLES
3	8	91028	3/8" BONDED SEALS PAKRING	BONDED SEALS PACKRING	BONDED SEAL WASHER	JOINT BONDED SEALS
4	4	91130	DRØVL-BRYSTNIPPEL	DROSSEL-VERSCHRAUBUNG	THROTTLE, HEXAGON NIPPLE CONNECTOR	RACCORD DE JONCTIONS MÂLES-GRIVE
11	6	91014	T-STYKKE	T-STÜCK	T-PIECE	T-PIÈCE
17	2	56532	SLANGE	SCHLAUCH	HOSE	TUYAU
18	2	56533	SLANGE	SCHLAUCH	HOSE	TUYAU

Ekstraudstyr

Lamelplanke, Crackerboard, Crackerboard, Planche de lamelles



Lamelplanke 400 cm - hydr.

CRACKERBOARD - HYDR.
CRACKERBOARD - HYDR.
PLANCHE DE LAMELLES - HYDR.



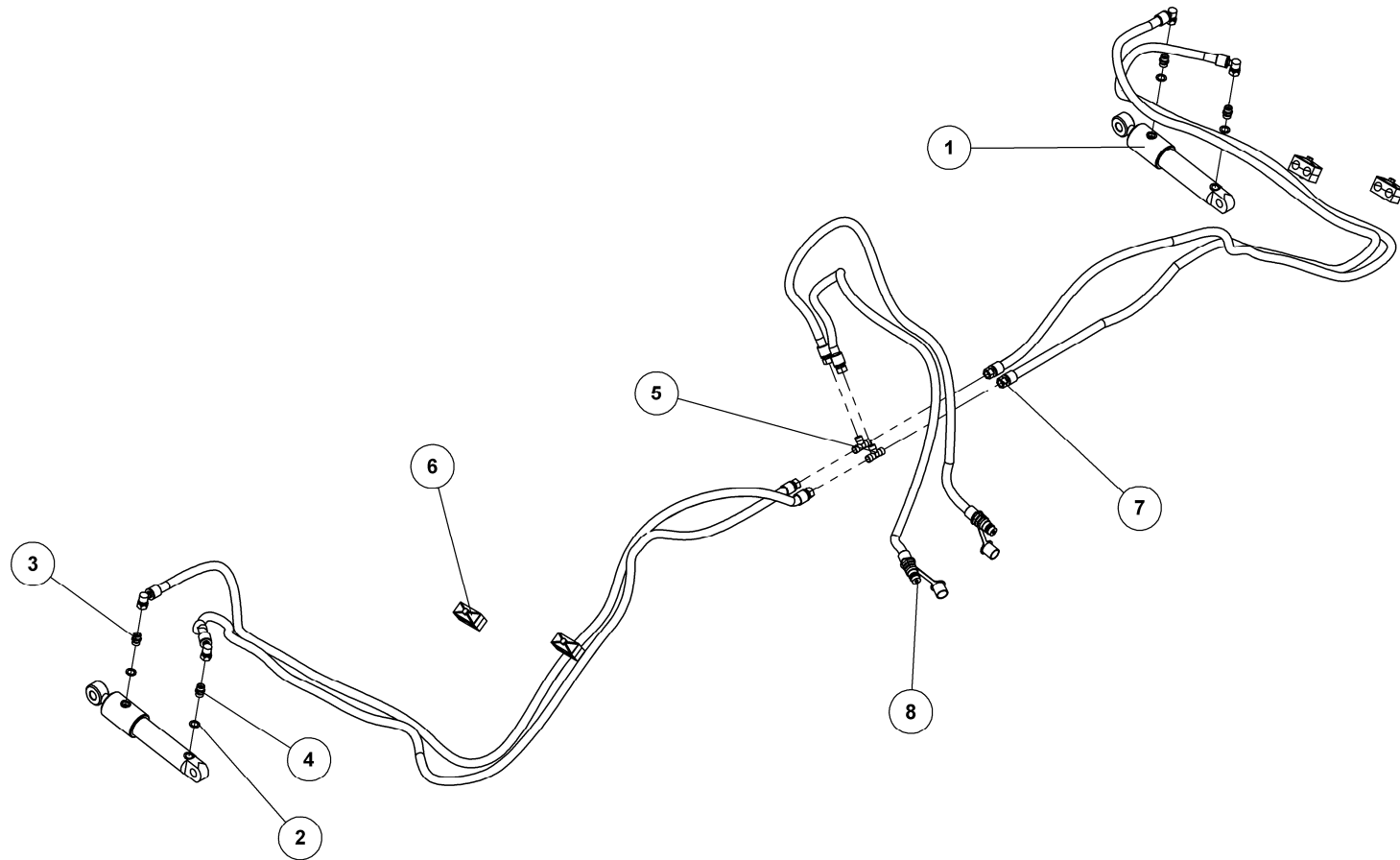
Lamelplanke 400 cm - hydr.

CRACKERBOARD - HYDR.
CRACKERBOARD - HYDR.
PLANCHE DE LAMELLES - HYDR.

Pos.	Qty.	Part nr.	Benævnelse	Bezeichnung	Description	Designation
1	1	56346	TANDSTANG 400 HYD. MIDT	ZINKENHALTER HYDR. MITTE	TINE BAR. HYDR., MIDDLE	PORTE-DENTS HYD. CENTRE
2	1	56334	TRYKBØJLE LØS KPL.	DRUCKBÜGEL	HIGH PRESSURE CLAMP	COLLIER HAUTE PRESSION SÉPARÉ
3	1	92419	BOLT 16x50 GALV. 8.8 UNDERSÆNKET	SCHRAUBE	COUNTERSUNK SCREW	BOULON
4	28	91705	LAMELTAND LANG KPL. M/BUK SPIDS	CB-ZINKEN LANG KPL. MIT SPITZE	CB - TINE LONG CPL. WITH POINT	DENT DE CB LONGUE AVEC POINT
5	1	56337	VINKELJUSTERING - 400 HYD. MIDT	WINKELREGULIERUNG HYDR. MITTE	ANGLE ADJUSTMENT - 400 HYDR., MIDDLE	AJUSTAGE D'ANGLE HYD. CENTRAL
6	40	92052	MØTRIK M 20 SELVLÅS. GALV. 8	MUTTER SELBSTGESICHERT	SELF-LOCKING NUT	ÉCROU DE SÉCURITÉ
7	4	56382	FORSKUDT VINKELFÆSTE	WINKELBEFESTIGUNG	ANGLE CONNECTOR	FIXATION D'ANGLE
8	28	92342	BOLT 20x70 8.8 GALV.	SCHRAUBE	SCREW	BOULON
9	6	91695	SPINDEL NR. 1 -FÆSTE BUND/MIDT	SPINDEL	SPINDLE	FUSEAU
10	6	14401	SP/ENDEPLADE Ø17,5-102,5-50X15-170	PLATTE	PLATE	PLAQUE
11	12	92051	MØTRIK M16 SELVLÅS. GLV.8	MUTTER	SELF-LOCKING NUT	ÉCROU
12	1	56347	TANDSTANG 400 HYD. HØJRE	ZINKENHALTER HYDR. RECHTS	TINE BAR. HYDR., RIGHT	PORTE-DENTS HYD. DROITE
13	1	56338	VINKELJUSTERING - 400 HYD. HØJRE	WINKELREGULIERUNG HYDR. RECHTS	ANGLE ADJUSTMENT - 400 HYDR., RIGHT	AJUSTAGE D'ANGLE HYD. DROITE
14	2	56381	VINKELFÆST PÅ RAMME	WINKELBEFESTIGUNG	ANGLE CONNECTOR	FIXATION D'ANGLE
15	1	56339	VINKELJUSTERING - 400 HYD. VENSTRE	WINKELREGULIERUNG HYDR. LINKS	ANGLE ADJUSTMENT - 400 HYDR., LEFT	AJUSTAGE D'ANGLE HYD. GAUCHE
16	1	56331	TANDSTANG 400 HYD. VENSTRE	ZINKENHALTER HYDR. LINKS	TINE BAR. HYDR., LEFT	PORTE-DENTS HYD. GAUCHE
17	2	90753	DUPSKO DPE 50 X 50 X 2 - 4 SORT	RÖHRENSTÖPSEL	END CAP. BLACK	BOUCHON DE TUBE NOIR
18	2	90730	FJEDER 6.5X37.5X350 GALV. KP.	FEDER	SPRING	RESSORT
19	6	56385	FÆSTE FOR LAMELPLANKE	BEFESTIGUNG	MOUNTING	FIXATION
20	6	56590	LASKE Ø21-50-50X15-121 (G)	LASCHE	PLATE	PLAQUE

450, 600

Pos.	Qty.	Part nr.	Benævnelse	Bezeichnung	Description	Designation
1	1	56346	Tandstang 450, midt	ZINKENHALTER HYDR. MITTE	TINE BAR. HYDR., MIDDLE	PORTE-DENTS HYD. CENTRE
1	1	56346	Tandstang 600, midt	ZINKENHALTER HYDR. MITTE	TINE BAR. HYDR., MIDDLE	PORTE-DENTS HYD. CENTRE
19	1	56332	Tandstang 450, venstre	ZINKENHALTER HYDR. LINKS	TINE BAR. HYDR., LEFT	PORTE-DENTS HYD. GAUCHE
19	1	56333	Tandstang 600, venstre	ZINKENHALTER HYDR. LINKS	TINE BAR. HYDR., LEFT	PORTE-DENTS HYD. GAUCHE
15	1	56348	Tandstang 450, højre	ZINKENHALTER HYDR. RECHTS	TINE BAR. HYDR., RIGHT	PORTE-DENTS HYD. DROITE
15	1	56349	Tandstang 600, højre	ZINKENHALTER HYDR. RECHTS	TINE BAR. HYDR., RIGHT	PORTE-DENTS HYD. DROITE
8	1	56337	Vinkeljustering 450, midt	WINKELREGULIERUNG HYDR. MITTE	ANGLE ADJUSTMENT, MIDDLE	AJUSTAGE D'ANGLE HYD. CENTRAL
8	1	56337	Vinkeljustering 600, midt	WINKELREGULIERUNG HYDR. MITTE	ANGLE ADJUSTMENT, MIDDLE	AJUSTAGE D'ANGLE HYD. CENTRAL
18	1	56341	Vinkeljustering 450, venstre	WINKELREGULIERUNG HYDR. LINKS	ANGLE ADJUSTMENT, LEFT	AJUSTAGE D'ANGLE HYD. GAUCHE
18	1	56343	Vinkeljustering 600, venstre	WINKELREGULIERUNG HYDR. LINKS	ANGLE ADJUSTMENT, LEFT	AJUSTAGE D'ANGLE HYD. GAUCHE
16	1	56340	Vinkeljustering 450, højre	WINKELREGULIERUNG HYDR. RECHTS	ANGLE ADJUSTMENT, RIGHT	AJUSTAGE D'ANGLE HYD. DROITE
16	1	56342	Vinkeljustering 600, højre	WINKELREGULIERUNG HYDR. RECHTS	ANGLE ADJUSTMENT, RIGHT	AJUSTAGE D'ANGLE HYD. DROITE
4	32	91705	Lameltand lang kpl. m/buk spids, 450	CB-ZINKEN LANG KPL. MIT SPITZE	CB-TINE LONG CPL. WITH POINT	DENT DE CB LONGUE AVEC POINT
4	44	91705	Lameltand lang kpl. m/buk spids, 600	CB-ZINKEN LANG KPL. MIT SPITZE	CB-TINE LONG CPL. WITH POINT	DENT DE CB LONGUE AVEC POINT



LAMELPLANKE 400, 450, 600
HYDR. FOR LAMELPLANKE

CRACKERBOARD - HYDR.
CRACKERBOARD - HYDR.
PLANCHE DE LAMELLES - HYDR.

56115



LAMELPLANKE 400, 450, 600

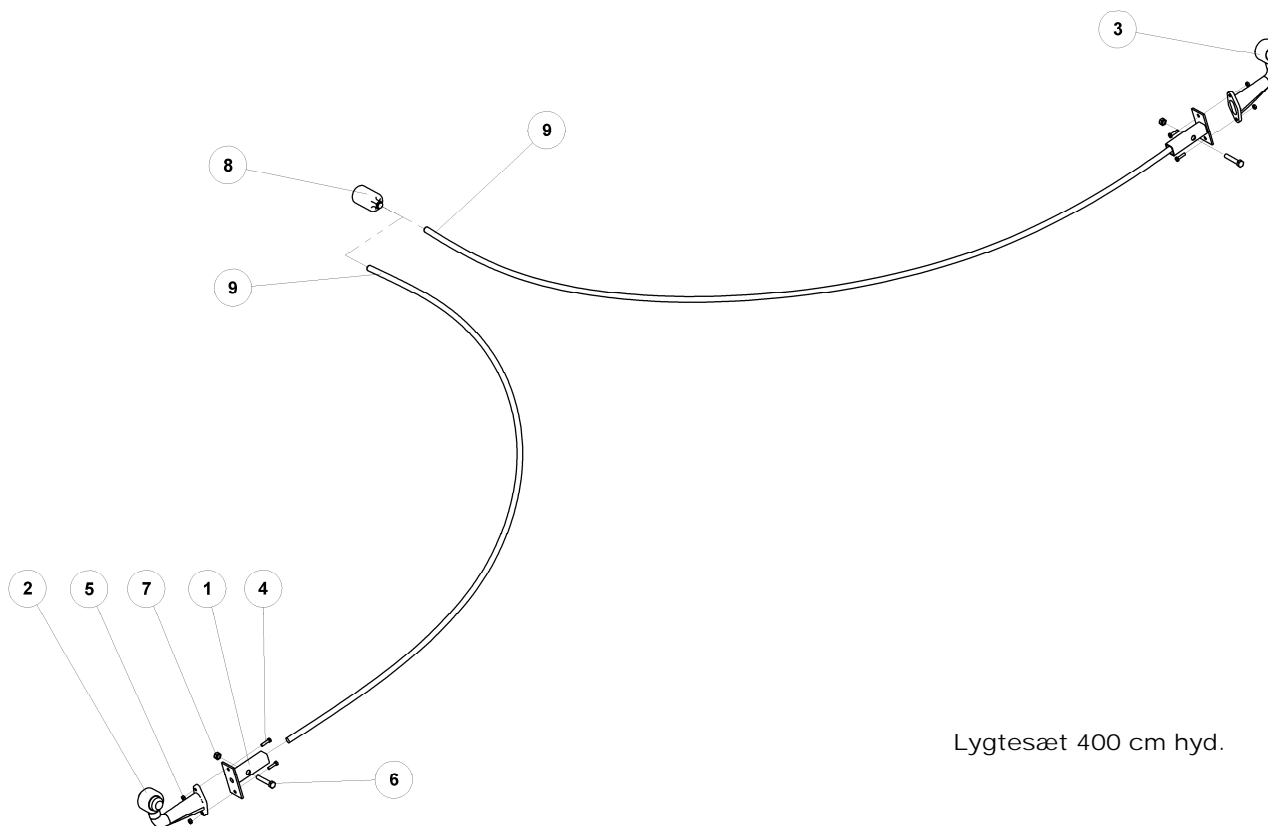
HYDR. FOR LAMELPLANKE

56115

CRACKERBOARD - HYDR.
 CRACKERBOARD - HYDR.
 PLANCHE DE LAMELLES - HYDR.

Pos.	Qty.	Part nr.	Benævnelse	Bezeichnung	Description	Designation
1	2	21205	CYLINDER SNH21-AD-40/25X150-A	ZYLINDER	CYLINDER	CYLINDRE
2	4	91028	3/8" BONDED SEALS PAKRING	BONDED SEALS PACKRING	BONDED SEAL WASHER	JOINT BONDED SEALS
3	2	91002	BRYSTNIPPEL 3/8"RG / 3/8"RG GALV	VERSCHRAUBUNG	HEXAGON NIPPLE CONNECTOR	RACCORD DE JONCTIONS MÂLES
4	2	91130	DRØVL-BRYSTNIPPEL 3/8" X 3/8" - Ø1.0	DROSSEL-VERSCHRAUBUNG	THROTTLE, HEXAGON NIPPLE CONNECTOR	RACCORD DE JONCTIONS MÂLES-GRIVE
5	2	91006	T-STYKKE M18X1.5 P-TV 12L	T-STÜCK	T-PIECE	T-PIÈCE
6	4	91309	PLASTKLAMME, BOLT, DÆKPLADE 3/8" KPL	PLASTIK KLAMMER	PLASTIC HOSE CLAMP	CROCHET EN PLASTIQUE
7	4	56520	SLANGE TIL CYLINDER L=2150	SCHLAUCH	HOSE	TUYAU
8	2	56512	TILSLUTNINGSSLANGE L=1500	ANSCHLUSSSCHLAUCH	CONNECTING HOSE	TUYAU DE JONCTION

Lys, Light set, Leuchtssatz, Ensemble de phares



Lygtesæt 400 cm hyd.



Lygtesæt 400 cm hyd

Pos.	Qty.	Part nr.	Benævnelse	Bezeichnung	Description	Designation
1	2	56490	STANG TIL MARKERINGSLYS 300 STIV	STANGE FÜR LEUCHTEN STARR	MARKING LIGHT BAR, RIGID	SUPPORT LUMIÈRE SIGNALISATION RIGIDE
2	1	88120	GUMMIMARKERINGSLYGTE	MARKIERUNGS LEUCHTE	RUBBER MARKING LIGHT	PHARE DE SIGNALISATION EN CAOUTCHOUC
3	1	88120	GUMMIMARKERINGSLYGTE	MARKIERUNGS LEUCHTE	RUBBER MARKING LIGHT	PHARE DE SIGNALISATION EN CAOUTCHOUC
4	4	92249	BOLT 6x25 8.8 GALV.	SCHRAUBE	SCREW	BOULON
5	4	92027	MØTRIK M6 GALV. kl.8	MUTTER	NUT	ÉCROU
6	2	92277	BOLT 10x60 8.8 GALV.	SCHRAUBE	SCREW	BOULON
7	2	92049	MØTRIK M10 SELVLÅS. GLV.8	MUTTER	SELF-LOCKING NUT	ÉCROU
8	1	88151	STIKPROP 7-POLET HAN	STECKSTÖPSEL	SOCKET PLUG	FICHE
9	2	88135	LEDNING 2-LEDET	2 FACH LEITUNG	2-LINE WIRE	FIL 2-DIRECTIONNEL

450, 600

Pos.	Qty.	Part nr.	Benævnelse	Bezeichnung	Description	Designation
9	2	88135	LEDNING 2-LEDET 450	2 FACH LEITUNG	2-LINE WIRE	FIL 2-DIRECTIONNEL
9	2	88135	LEDNING 2-LEDET 600	LEDNING 2-LEDET	2-LINE WIRE	FIL 2-DIRECTIONNEL